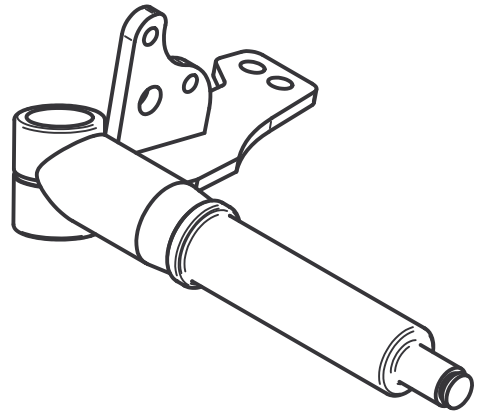


103.2.210	MONOPEZZO STAMPATO 11° PER MINI-100cc-KF
103.2.212	CORTO MONOPEZZO STAMPATO 11° PER MINI UK-100cc-KF
103.2.220	MONOPEZZO STAMPATO 12° PER 100cc-KF MODELLO Q
103.2.230	MONOPEZZO STAMPATO 13° PER 100cc-KF
103.2.240	MONOPEZZO FRESATO 13° PER 100cc-KF LUNGO
103.2.250	13° CON PERNO DA 25mm PER 100cc-KF
103.2.260	13° CON PERNO DA 25mm PER 100cc-KF FRENO A COMANDO MANUALE
103.4.410	MONOPEZZO STAMPATO 11° PER FRENO ANTERIORE BREMBO
103.4.420	MONOPEZZO STAMPATO 13° PER FRENO ANTERIORE BREMBO
103.4.430	MONOPEZZO FRESATO 13° PER FRENO ANTERIORE MAGURA
103.4.440	13° CON PERNO DA 25mm PER FRENO ANTERIORE BRM 2008 KZ



103.2.211	MONOPEZZO STAMPATO 11° PER MINI-100cc-KF
103.2.213	CORTO MONOPEZZO STAMPATO 11° PER MINI UK-100cc-KF
103.2.221	MONOPEZZO STAMPATO 12° PER 100cc-KF MODELLO Q
103.2.231	MONOPEZZO STAMPATO 13° PER 100cc-KF
103.2.241	MONOPEZZO FRESATO 13° PER 100cc-KF LUNGO
103.2.251	13° CON PERNO DA 25mm PER 100cc-KF
103.2.261	13° CON PERNO DA 25mm PER 100cc-KF FRENO A COMANDO MANUALE
103.4.411	MONOPEZZO STAMPATO 11° PER FRENO ANTERIORE BREMBO
103.4.421	MONOPEZZO STAMPATO 13° PER FRENO ANTERIORE BREMBO
103.4.431	MONOPEZZO FRESATO 13° PER FRENO ANTERIORE MAGURA
103.4.441	13° CON PERNO DA 25mm PER FRENO ANTERIORE BRM 2008 KZ